

ELD-G

Auto Gate Controller



자동문 전용으로 개발된 저전압 서보 드라이버

Product Highlight

- Swinging, Wing, Translation 타입 적용
- 좌우 게이트 연동 동작 가능 (모션 제어 기능)
- 자체 홈핑과 거리 세팅 가능
- 문끼임에 대한 토크 제어 가능
- 간단하고 유연한 튜닝

Driver Code:

ELD - G
①

① 오토 게이트 전용 모터

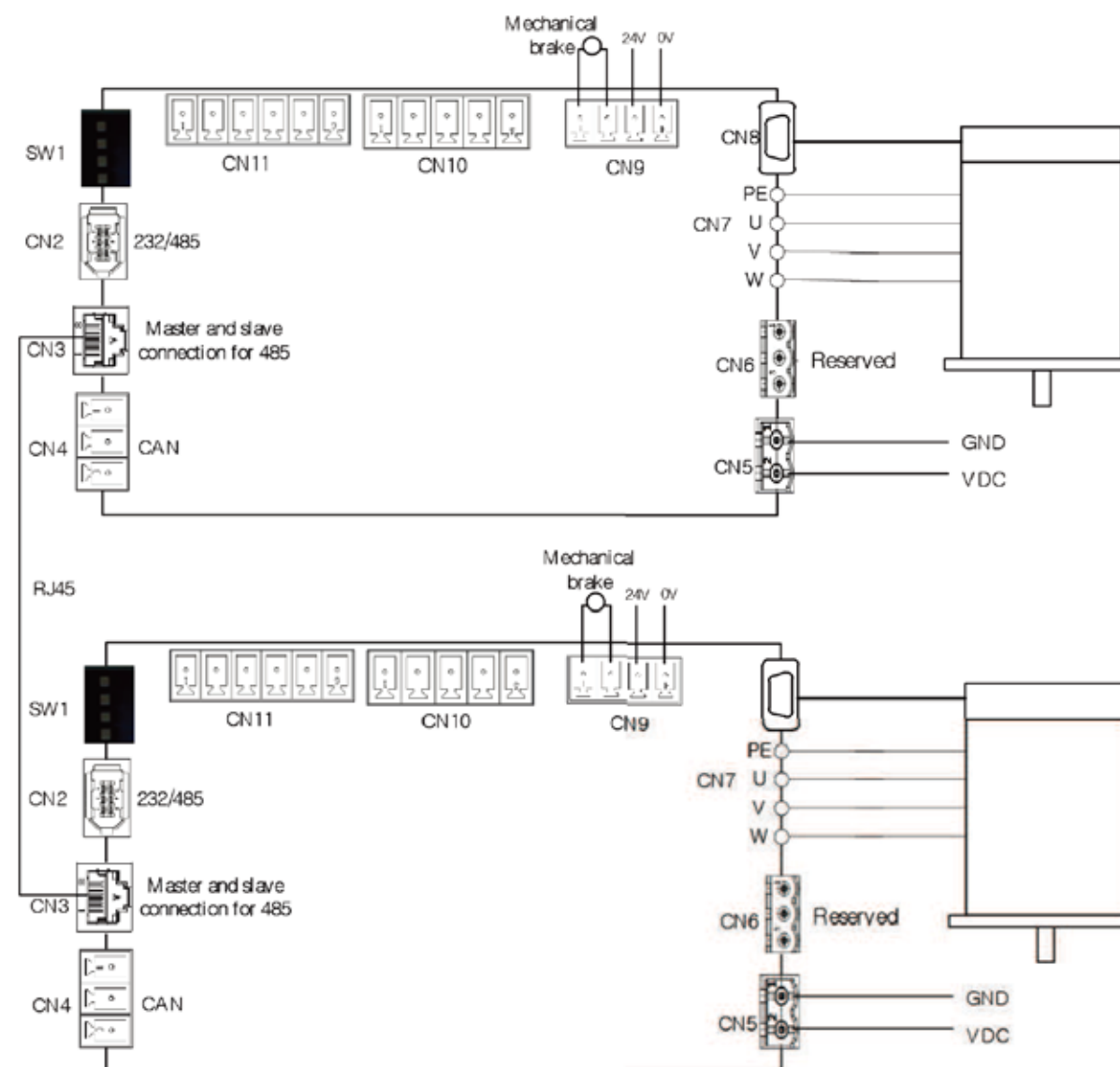
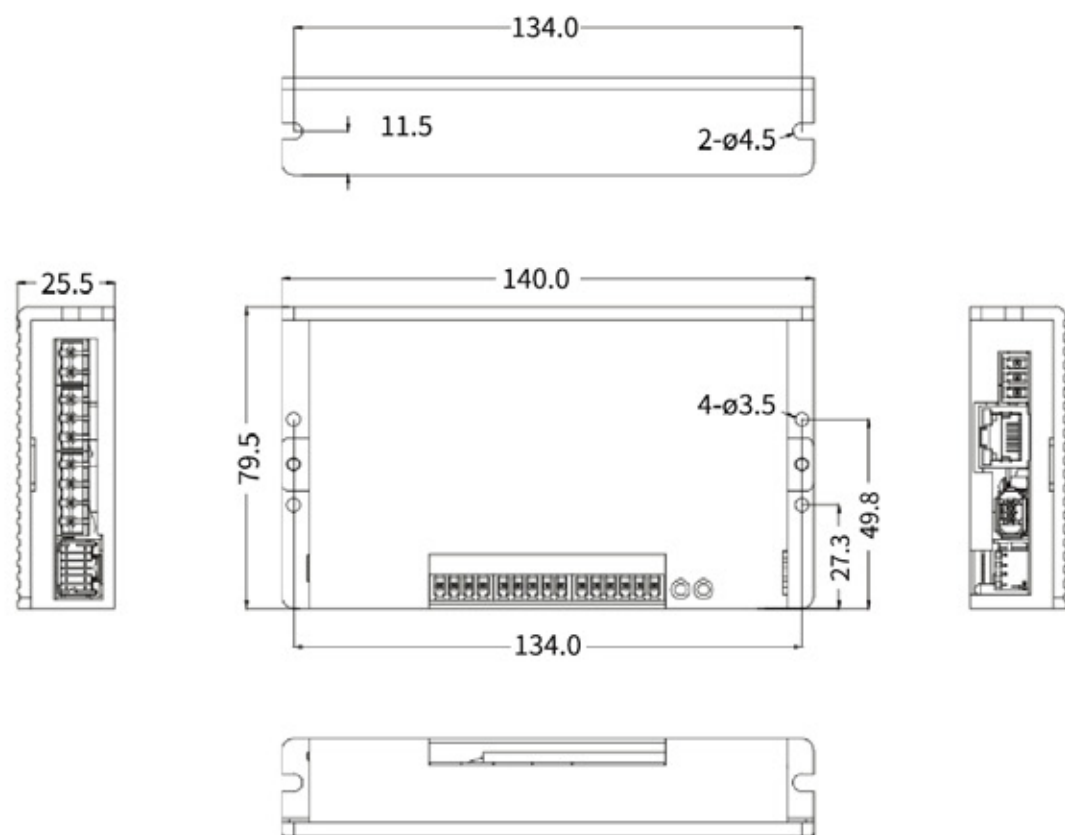
G: 자동문 적용

ELD-G Driver

Power & Environment		
Parameters	ELD-G	
크기 (mm)	140 x 79.5 x 25.5	
정격 출력 (W)	400	
정격 출력 전류 (A)	10	
최대 출력 전류 (A)	30	
주 전원	Voltage (V)	DC 24-60
	Current (A)	10
제어 전원	Voltage (V)	DC 12-24
	Current (mA)	≥12mA
제어 방식	IGBT PWM 정현파 제어	
피드백 지원 엔코더	200 ~ 2,500ppr 인크리멘탈 엔코더	
회생 저항	외부 연결	
통신 연결	RS-232, RS-485 (MODBUS-RTU 프로토콜), CANopen	

Communication & Connection	
외부 브레이크	모터 브레이크 출력, DC 24V
디지털 입력	프로그램 가능한 입력 5개: DC12-24V, 절연, PNP, NPN 타입 문닫기, 문열기(정방향), 문열기(역방향), 정지
디지털 출력	프로그램 가능한 출력 4개: DC24V, 8mA 이하 및 절연, 오픈 콜렉터 출력 닫기완료, 열기완료(정방향), 열기완료(역방향)
알람	과전압, 저전압, 과전류, IPM 과전류, 과부하, 과열, 엔코더이상, 브레이크이상, 리미트, 과속도에러, 과대위치오차, 파라미터이상, 초기위치에러, 원점 에러

Environment		
냉각 방법	자연 냉각 혹은 강제 냉각	
사용 환경	환경	부식성, 인화성 가스 및 오일, 먼지가 없을 것
	주위 환경 온도	0°C — 40°C
	습도	90%RH 이하 (결로가 없을 것)
	동작 온도	0°C — 50°C
	진동	4.9 m/s ² MAX
보관 온도	-20°C to 80°C	



General Application:



Guide for Maximum Performance

1. 485 통신 모드 : 컨트롤러를 CN2에 연결하십시오. 만약 브레이크 필요시 CN9에 연결하십시오.
2. 232 통신 모드 : 컨트롤러를 CN2에 연결하십시오. 만약 브레이크 필요시 CN9에 연결하십시오.
3. CAN 통신 모드 : 컨트롤러를 CN4에 연결하십시오. 만약 브레이크 필요시 CN9에 연결하십시오.
4. IO 모드 : 컨트롤러를 CN10과 CN11에 연결하십시오. 만약 브레이크 필요시 CN9에 연결하십시오.
▶자세한 기능 설명은 매뉴얼을 참고 바랍니다.
5. SW1 DIP 스위치 : 본 스위치는 주로 마스터/슬레이브 선택시 사용됩니다.
▶자세한 기능 설명은 매뉴얼을 참고 바랍니다.

ELD Series Low Voltage Servo Motor

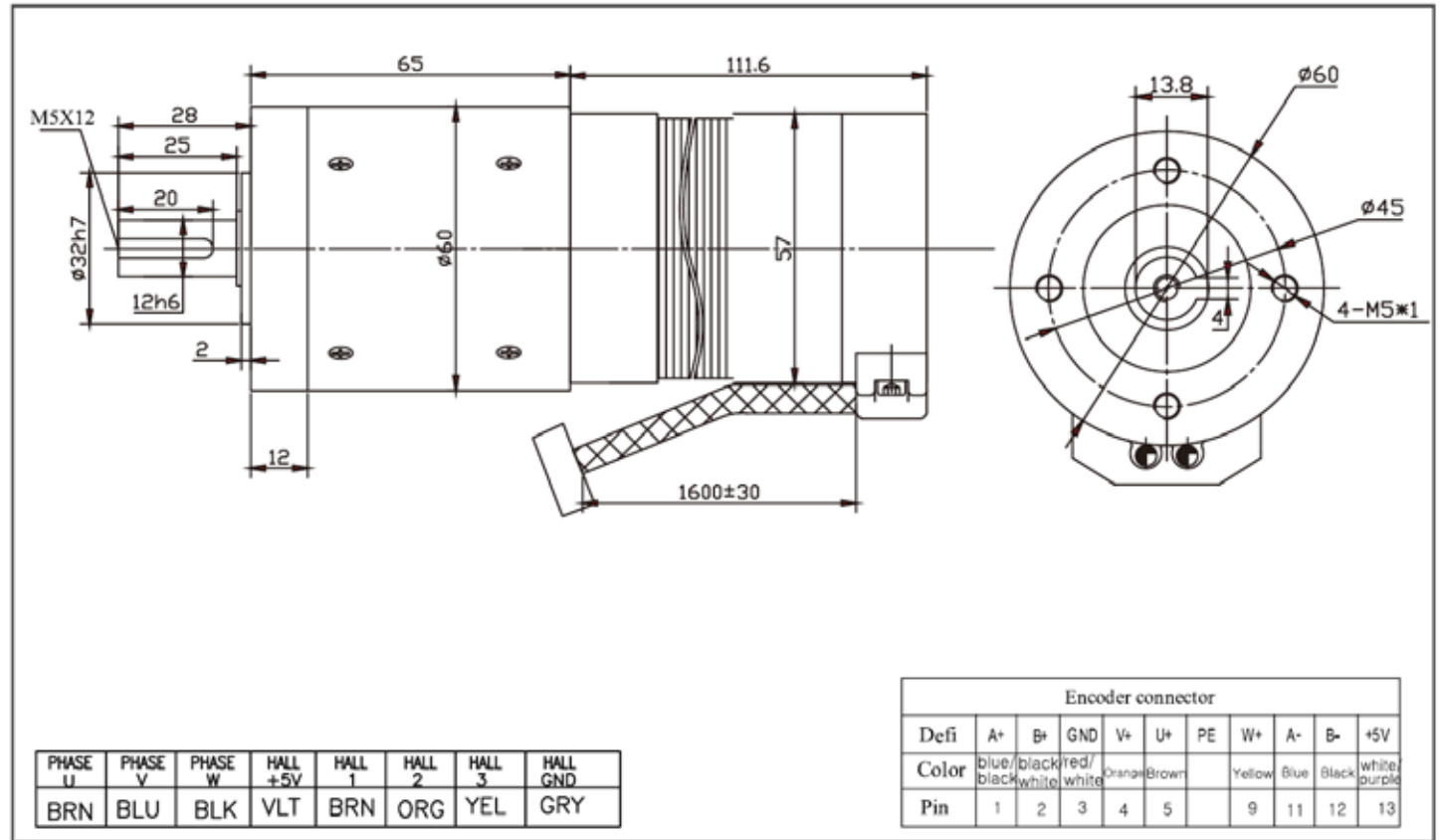


BLM57100-40-1000

BLM57100 - 40 - 1000

Technical drawing: BLM57100-40-1000

[mm]



Only Motor Specification		Motor + Gearbox Specification	
Parameters	BLM57100-40-1000	Parameters	BLM57100-40-1000
Number of Poles	8 Poles	Rated Speed	45 RPM
Line to line Resistance	0.65 (1±10%)Ω at 20 °C	Rated Torque	19 N.m
Line to line Inductance	2.1 (1±10%)mH	Max. allowed Torque	80 N.m
Nominal Voltage	24 V	Ratio	1:40
No load Speed	3,150(1±10%)RPM		
No load Current	<0.65 A		
Rated Torque	0.52 N.m		
Rated Speed	1,800 (1±10%)RPM		
Back EMF	Vrms / Krpm (1±10%)		
Torque Constant	N.m / A		

Motor & Driver Matching Table:

Model	Encoder Feedback	Matched Driver
BLM57100-40-1000	1,000	ELD-G